

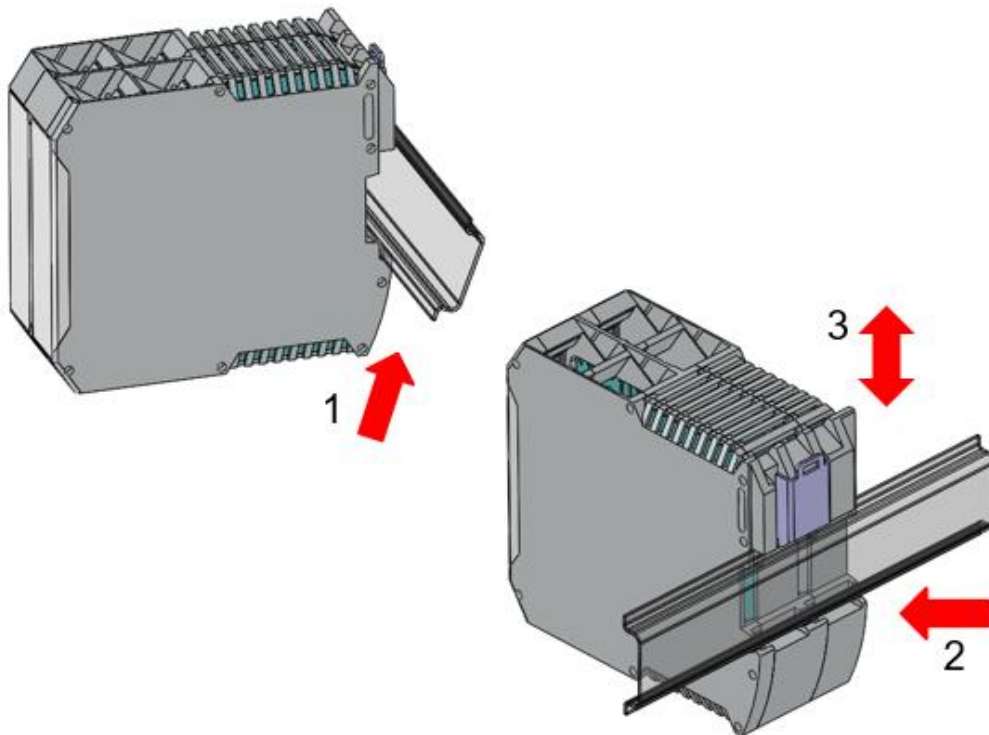
Guia rápido do TS Monitor PROFINET



Utilização do TS Monitor PN

O TS Monitor PN é uma ferramenta muito simples de instalar e utilizar, siga os poucos passos abaixo e desfrute de todas as informações de sua rede PROFINET:

1º Passo: Encaixar o TS Monitor ao trilho DIN do painel conforme a sequência de ações definidas pelos números 1, 2 e 3.



2º Passo: Energizar o TS Monitor

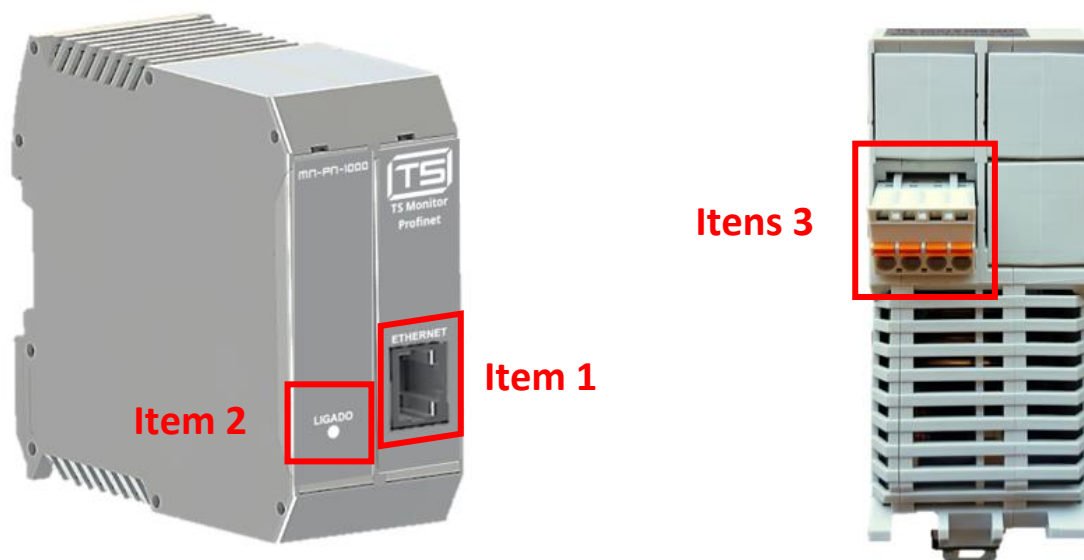


Figura 1: Vista em perspectiva e vista inferior do TS Monitor PN

Tabela 1: Conexões e LED indicador do TS Monitor PN

Conexões e LED indicador do TS Monitor PN			
Item	Conector	Tipo	Vias
1	PROFINET (posição frontal)	RJ-45	
2	LED indicador "Ligado"		Luz azul indica que o equipamento está ligado
3	Alimentação (posição inferior)	Conector 4 vias de conexão à mola	<ul style="list-style-type: none">• Branco: não conectado• Preto: 0V_{cc}• Vermelho: +24V_{cc}

As seguintes conexões devem ser feitas

1. Conectar o fio de alimentação 0V_{cc} ao borne de alimentação identificado na cor preta;
2. Conectar o fio de alimentação +24V_{cc} ao borne de alimentação identificado na cor vermelha;
3. Energizar o TS Monitor PN, verificar se o LED azul no frontal está aceso.

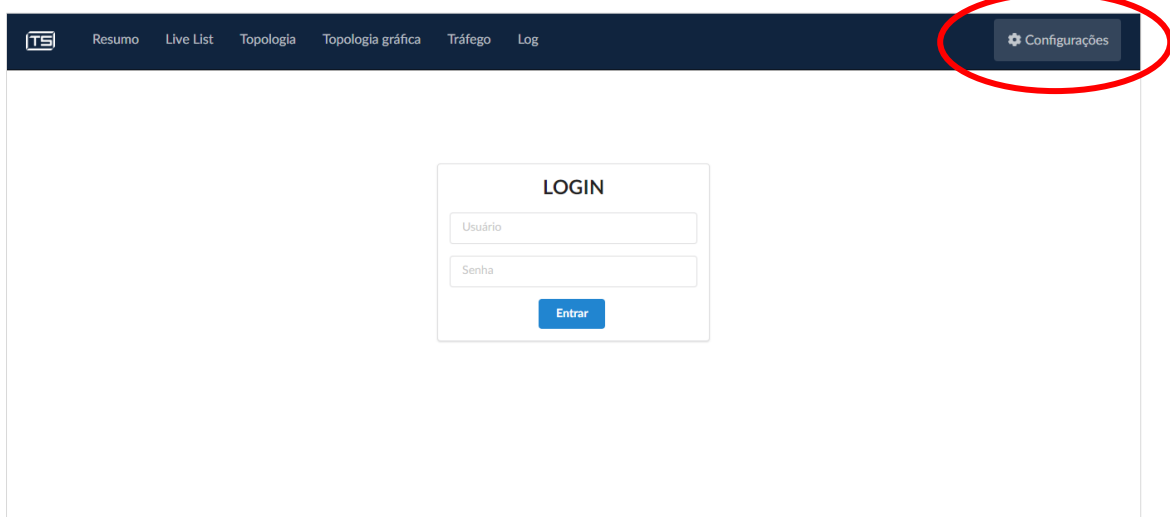
3º Passo: Configurar o TS Monitor

Com o TS Monitor PN devidamente alimentado e conectado ao seu computador, é necessário seguir os passos indicados para iniciar o uso da ferramenta:

1. Certifique-se de que o endereço de rede do computador esteja configurado como “192.168.2.xxx”, em que “xxx” seja um valor diferente de 215.
2. Abra um browser e digite o endereço IP padrão, “192.168.2.215”, do TS Monitor PN.
3. Configure adequadamente o endereço IP da interface de rede “ETHERNET” do TS Monitor PN conforme o endereçamento da rede PROFINET. **Importante:** o TS Monitor PN faz a varredura da sub rede em que está seu endereço IP.

Por exemplo: se utilizarmos o equipamento com seu endereço IP padrão ele buscará por dispositivos PROFINET e ETHERNET no intervalo de IP de 192.168.2.1 até 192.168.2.254.

4. Para configurar entre no menu “Configuração”, clicando no botão indicado na figura abaixo.



A tela de configurações é protegida e só pode ser acessada por meio de um login e uma senha. Os parâmetros definidos como padrão são:

- **Login: TS**
- **Senha: 1234**

5. Insira os dados desejados, segundo sua instalação, nos campos de “configurações de interface” e clique em configurar, como indicado na figura abaixo.

The screenshot shows the configuration page of the TS Monitor. The 'CONFIGURAÇÕES DE INTERFACE' section is highlighted with a red circle. It contains the following fields: IP (192.168.2.221), Máscara (255.255.0.0), Gateway (0.0.0.0), and TAG (TS Monitor PN - Linha 1). Below these fields is a 'Configurar' button. Other sections include 'MONITORAMENTO' with a 'Ligado' toggle, 'VARREDURA' with a 'Configurar' button, 'BLACKLIST' with an 'Editar' button, 'BUSCA POR DISPOSITIVOS' with radio buttons for 'Contínua' and 'Única' and a 'Buscar' button, 'ATUALIZAÇÃO DE SOFTWARE' with a file selection field and an 'Atualizar' button, 'ARQUIVOS GSDML' with a file selection field and 'Enviar' and 'Remover' buttons, 'LOG' with a 'Limpar' button, 'INCREMENTO DE ERROS NO TRÁFEGO' with a 'Limpar' button, 'RELATÓRIO' with a 'Gerar relatório' button, and 'ALTERAR LOGIN' with an 'Alterar' button. The top navigation bar includes 'Resumo', 'Live List', 'Topologia', 'Topologia gráfica', 'Tráfego', 'Manutenção', 'Log', and 'Configurações'. There are also 'Reiniciar Sistema' and 'Logout' buttons in the top right.



Quando clicar em configurar o TS Monitor PN irá reiniciar, aguarde 60s para continuar a utilizar o equipamento.



A correta configuração do endereço IP do TS Monitor PN é absolutamente necessária para não causar parada na rede PROFINET.

4ºPasso: Habilitar o monitoramento

O TS Monitor sai de fábrica com o monitoramento “Desligado”. Isso significa que ele não realiza nenhuma busca e, tampouco, adquire informações da rede PROFINET.

Para o que o equipamento inicie suas funções é imprescindível conferir a sub rede configurada segundo instrução no 3º Passo, em seguida basta clicar no botão do tipo “slider” dentro de “Monitoramento”, indicado na figura abaixo.

TS Monitor PN - Configurações

Reiniciar Sistema Logout

CONFIGURAÇÕES DE INTERFACE

IP: 192.168.2.221
Máscara: 255.255.0.0
Gateway: 0.0.0.0
TAG: TS Monitor PN - Linha 1
Configurar

MONITORAMENTO Ligado

VARREDURA
Configurar

BLACKLIST
Editar

BUSCA POR DISPOSITIVOS
 Contínua Única
Buscar

ATUALIZAÇÃO DE SOFTWARE
Versão atual: 2.3.0
Escolher arquivo: Nenhum arquivo selecionado
Atualizar

ARQUIVOS GSDML
Escolher arquivos: gsdml-v2.0-wago-series_750_753-20061030.xml
Enviar Remover

LOG
Limpar

INCREMENTO DE ERROS NO TRÁFEGO
Limpar

RELATÓRIO
Gerar relatório

ALTERAR LOGIN
Alterar

Pronto! Em breve todas as informações estarão disponíveis na interface web do TS Monitor PN.

A equipe da Toledo & Souza agradece a preferência por nossos produtos e trabalha, continuamente, para melhor atendê-lo